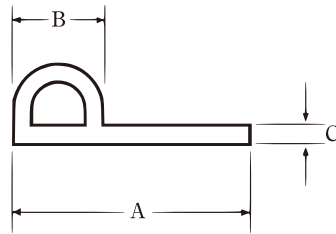
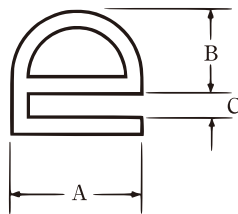


P 形 ゴム



番号	A	B	C	ℓ(mt)	番号	A	B	C	ℓ(mt)
No.377	18	10	1.5	50	No.381	21	13	2	50
No.379	16	8	2	50	No.385	16	10	2	50

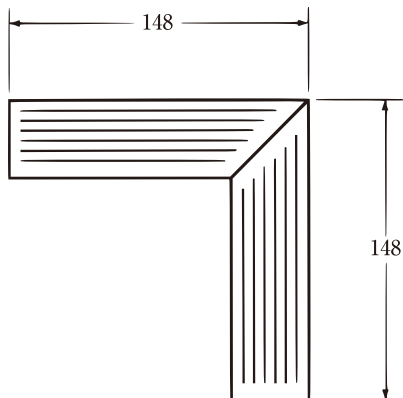
トモエ形 ゴム



番号	A	B	C	ℓ(mt)	番号	A	B	C	ℓ(mt)	番号	A	B	C	ℓ(mt)
No.393	13.5	8	1.5	50	No.394	14	8	3	50	No.395	20	11	3	35

冷凍機用 ゴム

コーナーパット



オーバーラップD

