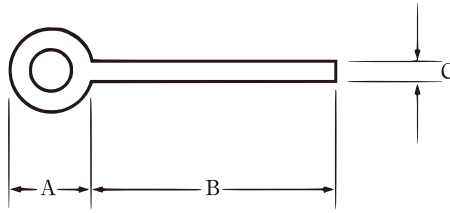
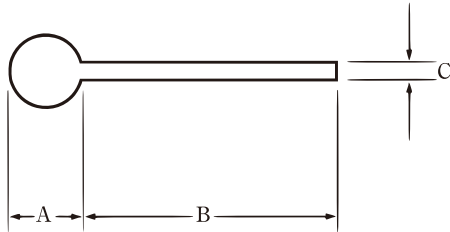


ピン形ゴム

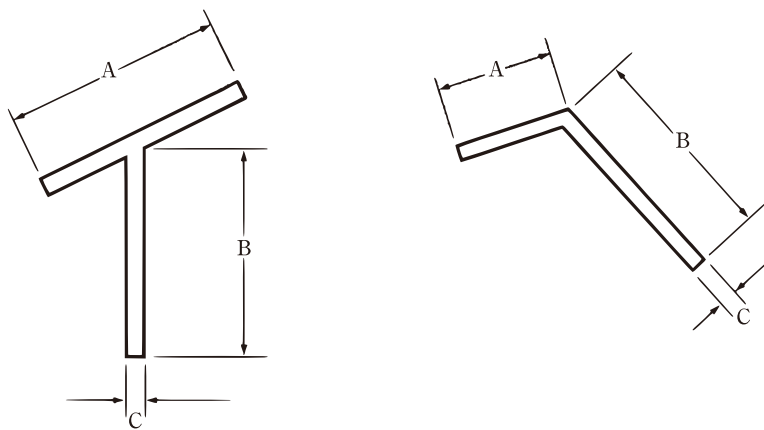


番号	A	B	C	ℓ(mt)	番号	A	B	C	ℓ(mt)	番号	A	B	C	ℓ(mt)
★No.334	12	18	2	30	★No.351	10	37	1.5	40	★No.370	13	34	2.5	40
★No.335	8	36	2	40	No.353	11	17	2	40					
No.341	5	19	1.5	50	★No.358	11	23	2	40					



番号	A	B	C	ℓ(mt)	番号	A	B	C	ℓ(mt)	番号	A	B	C	ℓ(mt)
No.315	4	18	1.5	40	★No.322	8	30	2	40	★No.329	7	33	2	40
★No.318	3.5	26	1.5	40	No.323	5	25	2	40	★No.330	6	36	2	40
★No.321	6	35	2	40	★No.328	5	30	2	40	★No.331	5	48	2	30

イ形・フ形ゴム



番号	A	B	C	ℓ(mt)	番号	A	B	C	ℓ(mt)	番号	A	B	C	ℓ(mt)
★No.211	36	26	2	50	★No.253	12	12	1.5	50	★No.270	27	27	2.5	50
★No.212	21	14	2	50	No.257	13	21	1.5	40	No.272	20	37	2.5	40
					No.260	11	15	2	50					

★：受注製作